



RNS

Wohlfühlklima

Die Atmosphäre im Inneren Ihrer Wohnung ist ein sehr wesentliches Lebensereignis. Die Rollläden von aluplast können für Sie einen zusätzlichen Schutz bilden, aber zweifellos tragen sie zum Schaffung eines besonderen, einzigartigen Innenraumes bei. Die Rollläden ermöglichen beliebige Einstellung der Sonnenbelichtung und gewährleisten gleichzeitig ideale Wärmeisolierung.

RNS Aufsatzrollladen STANDARD

- Klassischer Rollladen für die Integrierung mit dem Fenster.
- Der Kasten und die Führungen aus gehärtetem PVC.
- Der Revisionsdeckel wird stirnseitig zum Rauminnen geöffnet, dass Innenleben lässt sich leicht demontieren, dank der Schiebetechnik.
- In der Standard-Ausführung wird die Wärmeisolierung aus Styropor mit dem Koeffizient, der den neusten europäischen Normen entspricht, eingesetzt.
- Außergewöhnlich einfache Montageart und sehr stabile Konstruktion durch Verwendung spezieller äußerer Anker.
- Kompatibilität mit allen aluplast-Profilen und Profilen anderer Hersteller von Fensterprofilen aus PVC, Aluminium und Holz.

RNK Aufsatzrollladen KOMFORT

- Die neuste Lösung vorgesehen für den Neubau, bringt die beidseitige Überputzbarkeit von außen als auch von innen des PVC Aufsatzkastens.
- Der Revisionsdeckel wird von unten geöffnet und ermöglicht den bequemen Zugang zum Rollladenmechanismus.
- Massive Unterputzleiste.
- In der Standard-Ausführung wird die Wärmeisolierung aus Styropor mit dem Koeffizient, der den neusten europäischen Normen entspricht, eingesetzt.
- Die lieferbaren Kästen sind 181x220, 220x220 und 220x255 mm.
- Alle drei Kastengrößen entsprechen der ENEC.

RAS Vorsatzrollladen STANDARD

- Der beliebteste Vorsatzrollladen, die Konstruktion wird als Ganzes aus Aluminium hergestellt (Kasten, Kopfstücke, Führungsschienen)
- Die Variante ist für Gebäude mit schon eingebauten Fenstern vorgesehen. Es besteht die Möglichkeit der Fertigung mit größtmöglichen Maßen.
- Breites Farbspektrum aus der RAL-Palette. Lieferbare Kastengrößen 125, 137, 150, 165, 180, 205 mm.
- Möglichkeit der Integrierung mit einem gerollten Fliegengittersystem.

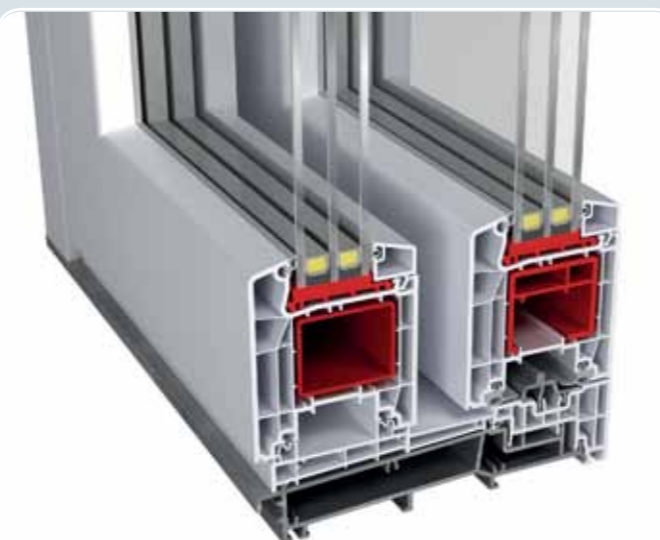
Die Alu-Panzerfarben

- | | |
|-----------------------------|-----------------------------|
| 01 - Weiß (RAL 9016) | 36 - Alu - gebürstet |
| 02 - Beige (RAL 1013) | 41 - Cremeweiß (RAL 9001) |
| 03 - Braun (RAL 8014) | 42 - Grün (RAL 6005) |
| 04 - Dunkelbraun (RAL 8019) | 43 - Anthrazit (RAL 7016) |
| 21 - Holz hell | 44 - Stahlblau (RAL 5011) |
| 22 - Holz dunkel | 45 - Rot (RAL 3003) |
| 23 - Golden Oak | 46 - Schwarz (RAL 9011) |
| 25 - Mahagoni | 47 - Erlengrün (RAL 6009) |
| 27 - Nussbaum | 48 - Gelb (RAL 1033) |
| 31 - Silber (RAL 9006) | 49 - Bordeauxrot (RAL 3005) |
| 32 - Grau (RAL 7038) | 50 - Elfenbein (RAL 1015) |
| 33 - Dunkelbeige (RAL 1019) | |

Achtung: Angegebene RAL Farbnrnummern sind die den realen Farben am nächsten liegenden Farben (ähnlich RAL).

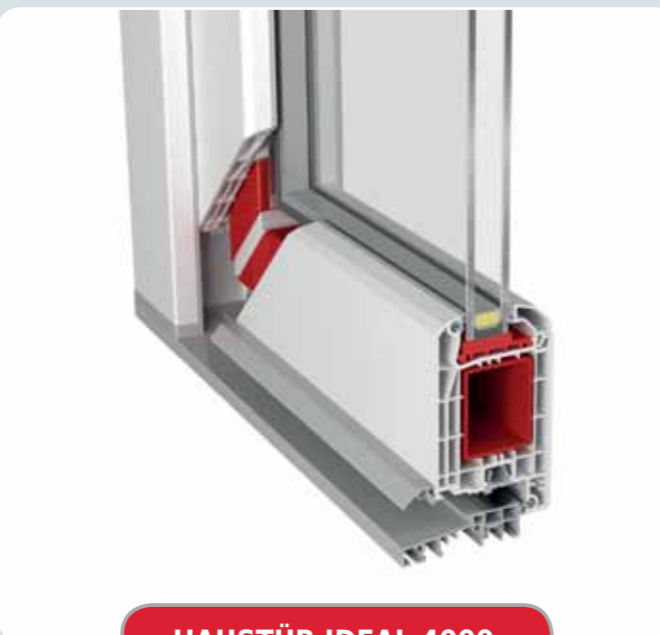
Hebeschiebetür 85 mm

Das modulare System stellt ein Novum in diesem Segment dar. Aus einem System können drei verschiedene Produkte hinsichtlich Wärmedämmeigenschaften hergestellt werden. Von Mindestanforderung an Wärmedämmung bis hin zur Passivhauslösung. Unabhängig für welches Produkt man sich entscheidet, es passt optisch immer perfekt zu den weiteren aluplast-Systemen für ein wunderbares und einheitliches Erscheinungsbild in den Wohnräumen.



HEBESCHIEBETÜR 85 MM

- Verbesserte Dämmeigenschaften
- Uf bis zu 0,95 W/m²K möglich
- ift-Passivhauslösung möglich
- Ideal für Glas- und Füllungsstärken bis 51 mm
- optimiert für 3-fach- und Funktionsverglasung
- Schwelle und Führungsschiene abhängig von dem Modul in Aluminium oder GFK-Ausführung
- Integrierte Abdichtung: erhöht die Prozesssicherheit und die Qualität der Tür
- wenig Bauteile für eine flexible und schnelle Fertigung
- erleichterte Anbringung der aluskin® Aluminium-Vorsatzschalen
- in zahlreichen Farbvarianten verfügbar



HAUSTÜR IDEAL 4000



Haustür

Die Haustür ist die Visitenkarte eines jeden Hauses. Sie muss gut aussehen und dabei Sicherheit sowie Schutz vor Lärm und Witterungseinflüssen bieten. Mit dem Haustürsystem von aluplast verbinden Sie modernes Design mit einem Höchstmaß an Lebensdauer.

- große Stahlkammer für hohe Stabilität
- Glas- und Füllungsstärke bis 51 mm möglich
- herausragende Wärmedämmung bis Uf-Wert von 1,2 W/m²K
- optimiertes Dichtungskonzept durch Verwendung einer neu entwickelten Anschlagdichtung in Rahmen und Pfosten
- das Anschlagdichtungssystem ermöglicht einen Einsatz massiver und robuster Schließleisten
- der Einsatz einer Glasleistenvariante in Rahmen und Flügel ist möglich
- Seitenteile der Haustür sind als Festelement ebenfalls einfach zu fertigen



HAUSTÜR 85 MM

P.P.H.U. DAREK

ul. Piłsudskiego 26, 05-805 Kanie, POLAND

tel. +48 22 758 51 64

E-mail: biuro@oknadarek.pl www.oknadarek.de

Contact for International Customers

Piotr Łazowski +48 505 158 247



www.druck-polen.de

DAREK
FABRYKA OKIEN I DRZWI



www.oknadarek.de

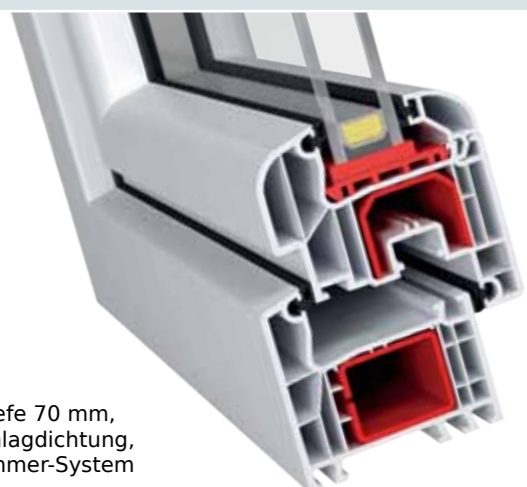
IDEAL
Fenster für alle Anforderungen



IDEAL 4000®

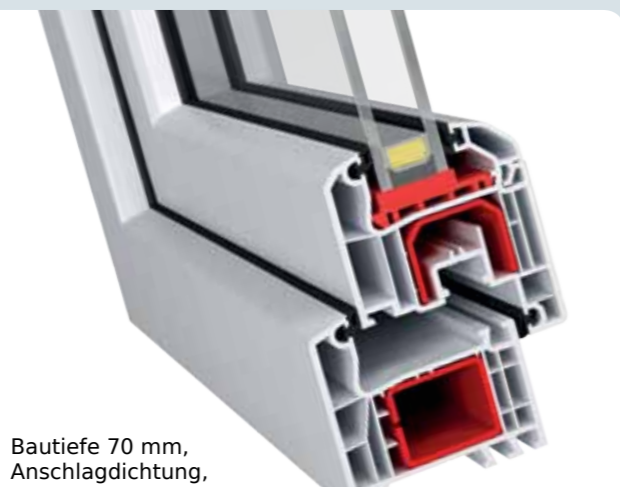
- 70 / 85 mm Bautiefe
- Wärmedämmeigenschaften der Standardkombination Uf-Wert = 1,3 W/m²K
- Verglasungsstärke bis 41 mm
- unterschiedliche Profilkonturen für ein individuelles Design
- Designglasleiste für den Innenraum
- verdeckte, nicht sichtbare Entwässerung möglich
- 5-6-Kammer-System als Standardkombination
- umlaufendes Anschlagdichtungssystem in Rahmen und Flügel
- Verwendung entsprechender Sicherheitsbeschläge garantiert hervorragenden Einbruchschutz

Das System IDEAL 4000® ist eine neue Fenstergeneration, die schon heute die in Zukunft gestellten Anforderungen erfüllt. Sie verbindet modernste Fenstertechnik mit höchstem Wohnkomfort. Die stabile Profilkonstruktion mit einer Bautiefe von 70 mm und großen Kammern für Stahlaussteifungen garantiert optimale Statik und ermöglicht gleichzeitig die Herstellung großdimensionierter Fenster. Das 5-Kammer-System sichert eine hohe Wärme- und Schallisolierung. Mit individuellen und harmonischen Gestaltungsmöglichkeiten werden Fenster zum Ausdruck Ihres eigenen Stils.



Bautiefe 70 mm,
Anschlagdichtung,
5-Kammer-System

IDEAL 4000® Round-line

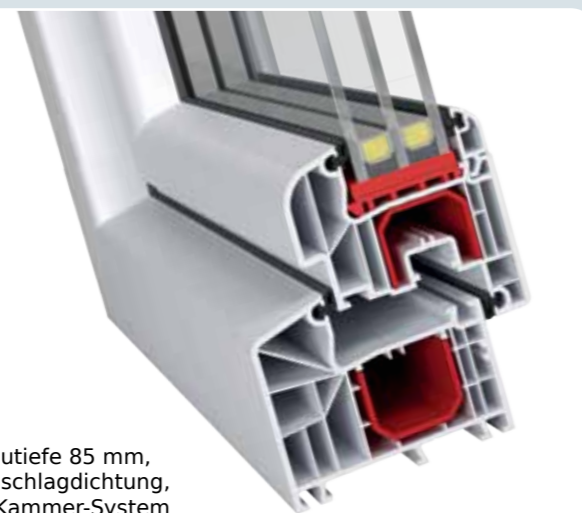


Bautiefe 70 mm,
Anschlagdichtung,
5-Kammer-System

IDEAL 4000®



Klassische und elegante Linien garantieren Ihnen zeitlose Eleganz. Das Round-line System realisiert ihre persönlichen Gestaltungswünsche und überzeugt durch eine ästhetische Optik sowie seine sanften Rundungen. Dank abgerundeter Konturen lassen sich diese Fenster optimal in moderne Innenräume einbinden. Das System IDEAL 4000® wird sowohl in moderner Ein- und Mehrfamilienhausarchitektur als auch bei Gebäudesanierungen eingesetzt. Die filigrane Rahmen- und Flügeloptik vergrößert die Verglasungsfläche und garantiert mehr Lichteinfall.



Bautiefe 85 mm,
Anschlagdichtung,
6-Kammer-System

IDEAL 4000® 85 MM

Hochwertige Profilsysteme von aluplast bieten ausgezeichneten Einbruchschutz und damit wohltuende Sicherheit.



IDEAL 5000®

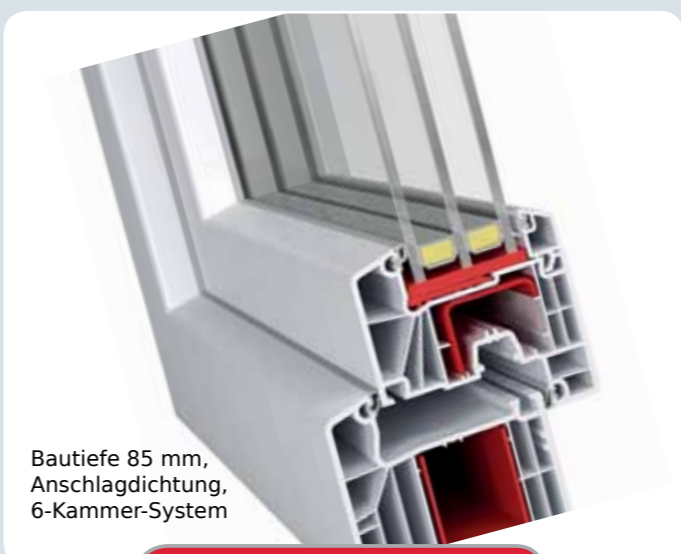


Das System IDEAL 7000® ist ein herausragendes Profilsystem mit einer Bautiefe von 85 mm. Erstklassige Qualität sowie die Mehrkammertechnik des Profils sorgen für beste Isolierung und Wärmedämmung. Das reduziert die Heizkosten und schenkt ein sehr angenehmes Wohngefühl. Das IDEAL 7000®-System eignet sich für alle Anschlusssituationen. Das ästhetische Design macht das Fenster zu einem Gestaltungs- und Designelement.



IDEAL 5000®

- 70 mm Bautiefe
- Wärmedämmeigenschaften der Profile Uf-Wert = 1,2 W/m²K
- Verglasungsstärke bis 41 mm
- 2-fache Designvielfalt im Flügel
- Designglasleiste für den Innenraum
- verdeckte, nicht sichtbare Entwässerung möglich
- geschützt liegende Beschlagskammern für höchsten Einbruchschutz
- 5-Kammer-System als Standardkombination
- Mitteldichtungssystem mit drei Dichtungsebenen



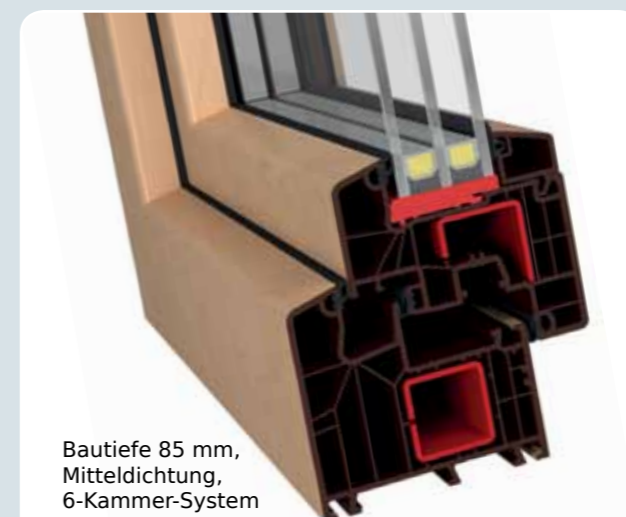
Bautiefe 85 mm,
Anschlagdichtung,
6-Kammer-System

IDEAL 7000®

IDEAL 7000®

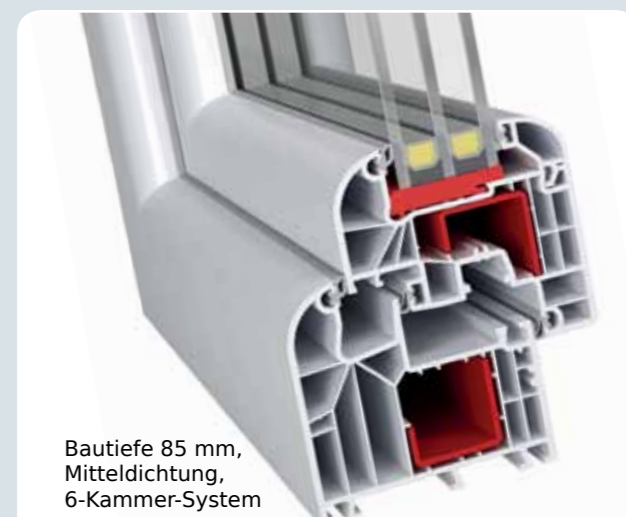
- 85 mm Bautiefe, 6-Kammer-Profil
- Anschlagdichtungssystem mit zwei Dichtebenen
- Stahlverstärkungen im Profilinneren sorgen für Stabilität selbst bei großdimensionierten Fensterelementen
- Verglasungsstärke bis 51 mm realisierbar
- Uf bis zu 1,1 W/m²K möglich
- in zahlreichen Farbvarianten und mit aluskin® Aluminium-Vorsatzschale verfügbar
- kompatibel zu Hebeschiebetür 85 mm und Haustür 85 mm

IDEAL 8000® ist ein Profilsystem mit einer Bautiefe von 85 mm. Durch das Zusammenspiel der großen Bautiefe mit filigranem Design ist ein Fenstersystem entstanden, das sowohl energetisch als auch optisch auf höchstem Niveau ist. Die große Bautiefe sowie die 6-Kammertechnik sorgen für optimalen Wärmeschutz und wohltuende Stille in Ihren 4 Wänden. Schenken Sie sich Geborgenheit und eine angenehme Wohnatmosphäre...



Bautiefe 85 mm,
Mitteldichtung,
6-Kammer-System

IDEAL 8000®



Bautiefe 85 mm,
Mitteldichtung,
6-Kammer-System

IDEAL 8000® Round-line

IDEAL 8000®

- 85 mm Bautiefe, 6-Kammer-Profil
- Uf-Wert = 1,0 W/m²K
- Mitteldichtungssystem mit drei Dichtebenen
- klassisches schlankes Flügel-Design
- Stahlverstärkungen im Profilinneren sorgen für Stabilität selbst bei großdimensionierten Fensterelementen
- Verglasungsstärke bis 51 mm
- tief liegende Beschlagskammer für optimale Einbruchsicherheit
- in zahlreichen Dekorvarianten verfügbar

